

Fabrication de manchettes sur mesure

Manchette abrasion

Domaine d'application: alimentaire, extraction de poussière, cimenterie, antistatique, alimentateur vibrant.



Manchette agroalimentaire

Manchette de liaison entre équipements en mouvements tamiseur... Film PU assemblé par soudure.



Manchette température

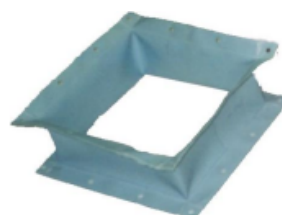
Domaine d'application: Producteur d'énergie, moteurs thermiques turbines à gaz, centrales électrique, séchage, centres d'incinération, cheminées industrielles. Matière fibre de verre+ silicone.



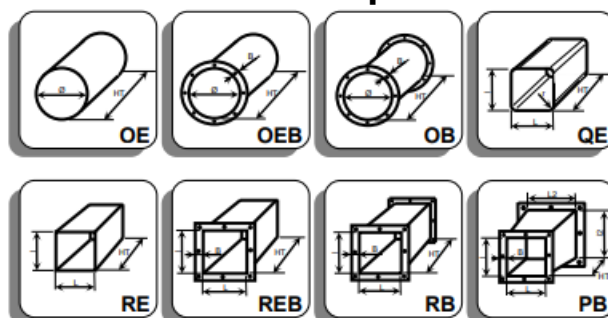
Température: +300°C à +400°C

Manchette air

Domaine d'application: ventilation industrielle, air propre, climatisation, conditionnement d'air, désenfumage possibilité d'un grand nombre de matières premières.



Formes disponibles



Manchette en bande

Domaine d'utilisation: ventilation, climatisation.



Manches de chargement

Domaine d'utilisation: chargement de pulvérulent pour camions et wagons, cimenterie, chaux, céréales.



www.trimeca.fr